

L 260 S

EAN 4007841 007874

Art.-Nr. 007874



LED

Langlebige LED
25.000 h CRI 80

3000 K

3000K warmweiß

Infrarot-Sensor
240°

Max. 10 m



IP44



2 - 2000 Lux



5 Sek - 15 Min

Lichtquelle
austauschbar durch
den EndverbraucherBetriebsgerät nicht
austauschbar

Softlichtstart

Funktionsbeschreibung

Der Klassiker. Jetzt noch sparsamer. STEINEL Sensor Außenleuchte L 260 S, ideal für Hauseingang, Hausfront, Terrasse und Seitenbereiche. 9,87 W STEINEL LED-Leuchtmittel, 703 lm, 240° Infrarot-Sensor, 12 m Reichweite, hochwertiger Edelstahl mit Opalglas.

Technische Daten

Abmessungen (L x B x H)	177 x 102 x 426 mm
Mit Leuchtmittel	Ja, LED-Leuchtmittel
Herstellergarantie	3 Jahre
Einstellungen via	Potis
Mit Fernbedienung	Nein
VPE1, EAN	4007841007874
Anwendung, Ort	Außenbereich
Anwendung, Raum	Außenbereich, Hauseingang, Rund ums Haus, Terrasse / Balkon, Hof & Einfahrt
Montageort	Wand
Schlagfestigkeit	IK03
Schutzart	IP44
Schutzklasse	I
Umgebungstemperatur	von -20 bis 50 °C
Werkstoff des Gehäuses	Edelstahl
Werkstoff der Abdeckung	Glas opal
Netzanschluss	230 – 240 V / 50 Hz

Reichweite Radial	r = 6 m (75 m ²)
Reichweite Tangential	r = 12 m (302 m ²)
Dämmerungsschalter	Ja
Abdeckmaterial Lieferumfang	Abdeckschalen
Lichtstrom Gesamtprodukt	703 lm
gemessener Lichtstrom (360°)	703 lm
Gesamtprodukt Effizienz	71,2 lm/W
Farbtemperatur	3000 K
Farbabweichung LED	SDCM3
Leuchtmittel	LED austauschbar
Lebensdauer LED (Max. °C)	25000 Std
Socket	E27
LED Kühlsystem	Passive Thermo Control
Softlichtstart	Ja
Dauerlicht	schaltbar, 4 h
Dämmerungseinstellung	2 – 2000 lx
Zeiteinstellung	5 s – 15 Min.

L 260 S

EAN 4007841 007874

Art.-Nr. 007874

Technische Daten

Leistung	9,87 W	Grundlichtfunktion	Nein
Montagehöhe max	6,00 m	Vernetzung	Nein
Slavebetrieb einstellbar	Nein	Farbwiedergabeindex CRI	= 82
Unterkriechschutz	Ja	optimale Montagehöhe	2 m
segmentweise Ausblendung	Ja	Erfassungswinkel	240 °
Elektronische Skalierbarkeit	Nein	Produkt Kategorie	Sensor-LED-Außenleuchte
Mechanische Skalierbarkeit	Nein		

Zubehör

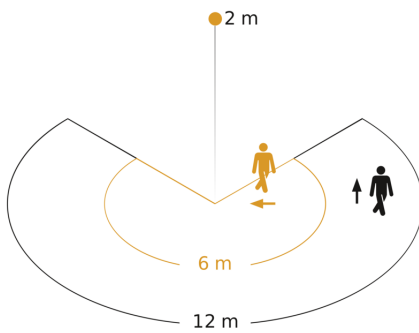
EAN 4007841 008314	LED Leuchtstab L 260 S
EAN 4007841 001353	Ersatzglas für L 260 S

L 260 S

EAN 4007841 007874

Art.-Nr. 007874

Sensorerfassungsbereich

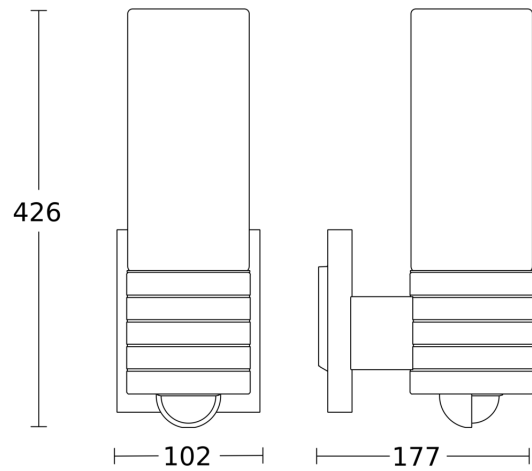


Mögliche Montagehöhe: 1,80 m – 6,00 m

Orange: radial

Schwarz: tangential

Maßzeichnung



Schaltplan

